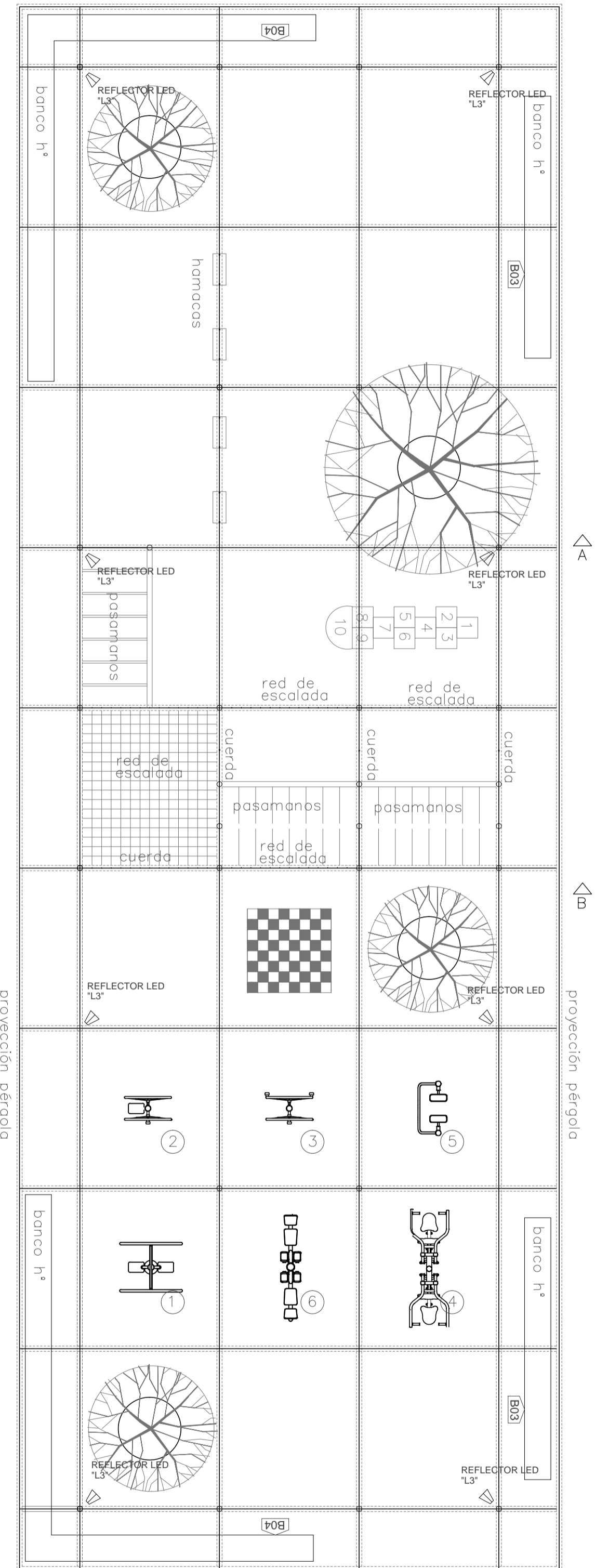
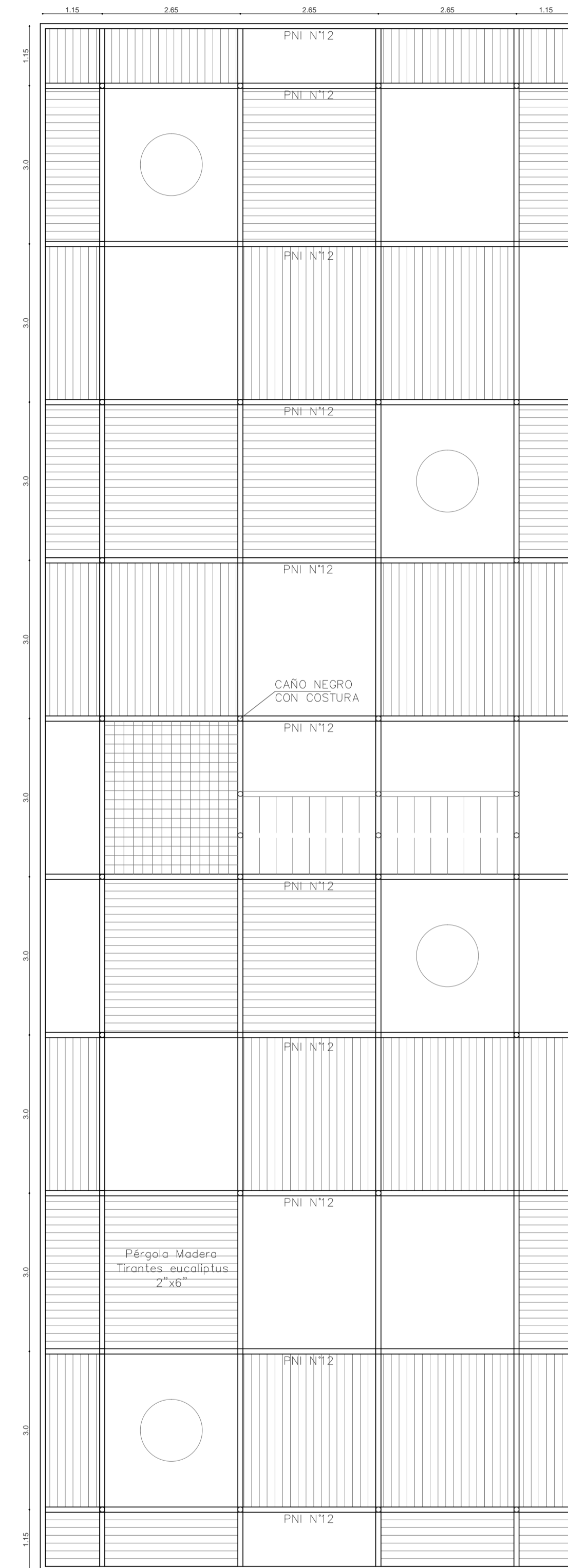


ESPACIO RECREATIVO PERGOLADO  
Esc. 1/100

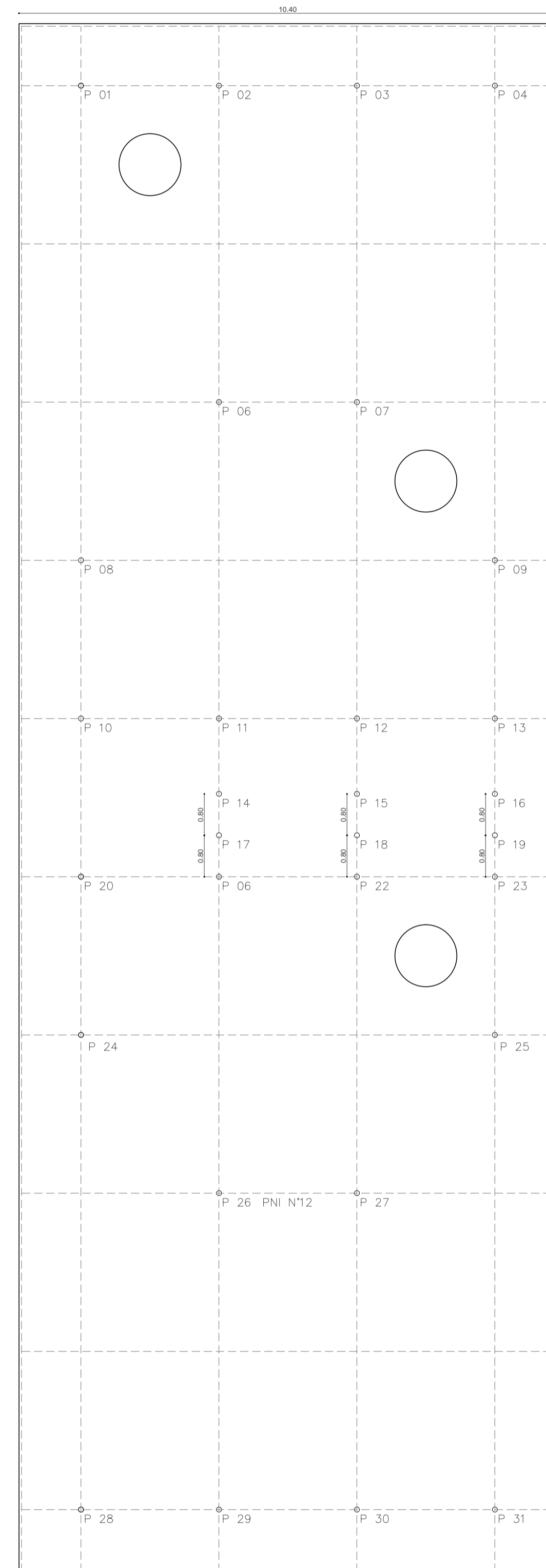
PLANTA



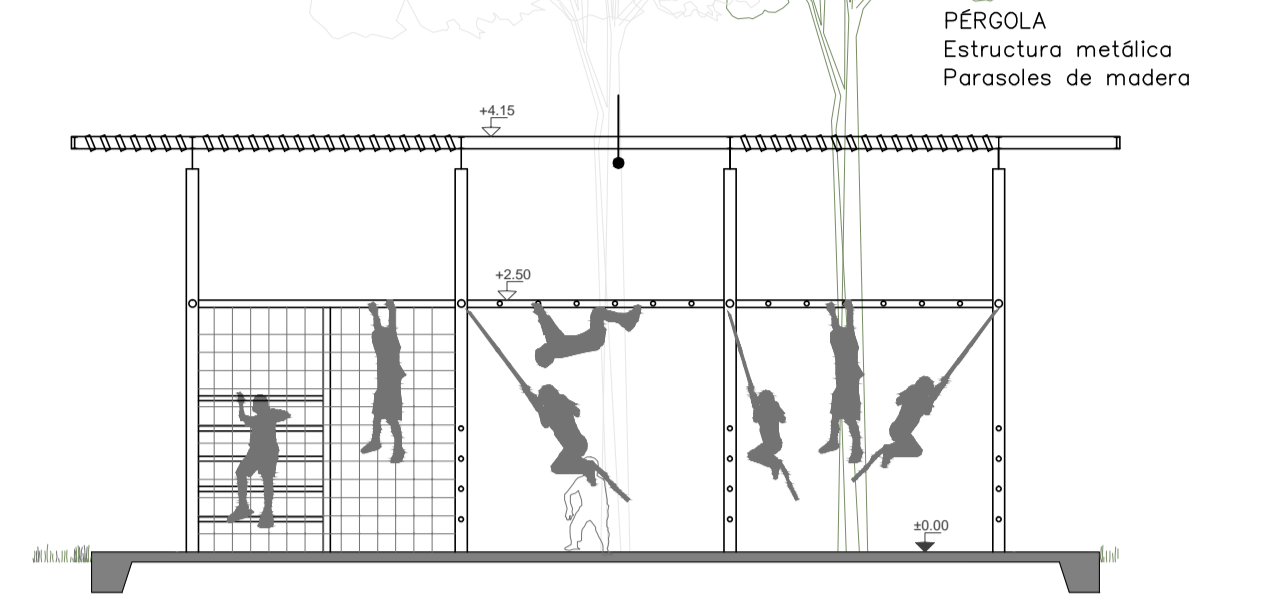
TECHOS



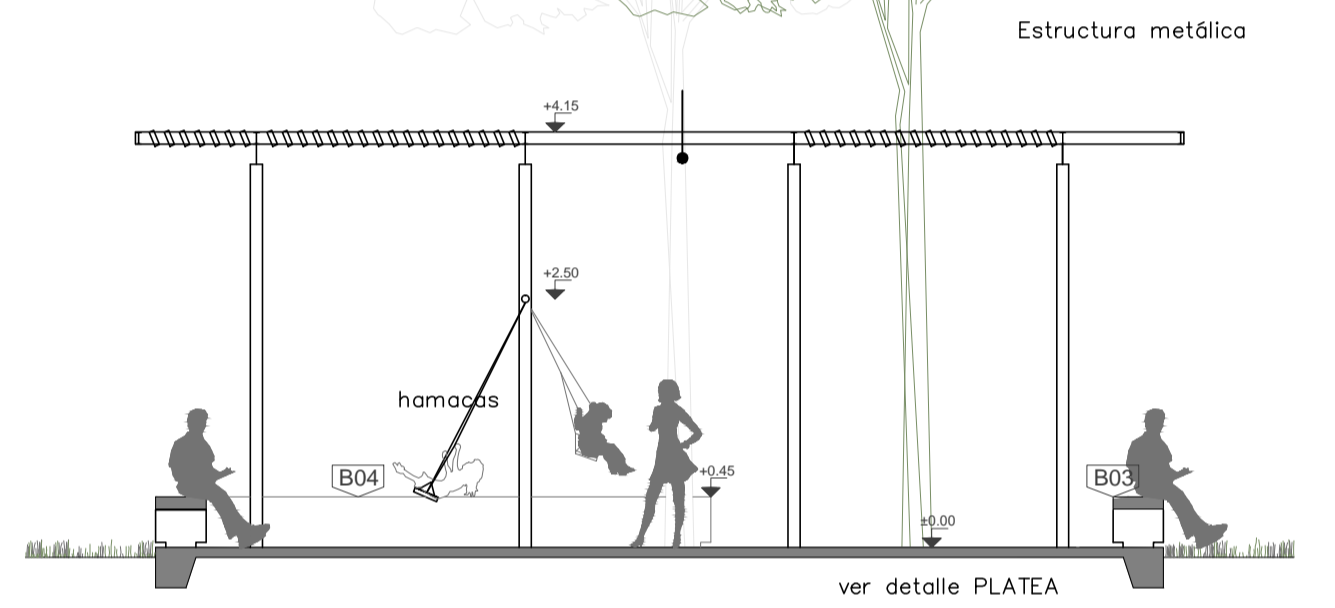
ESTRUCTURA



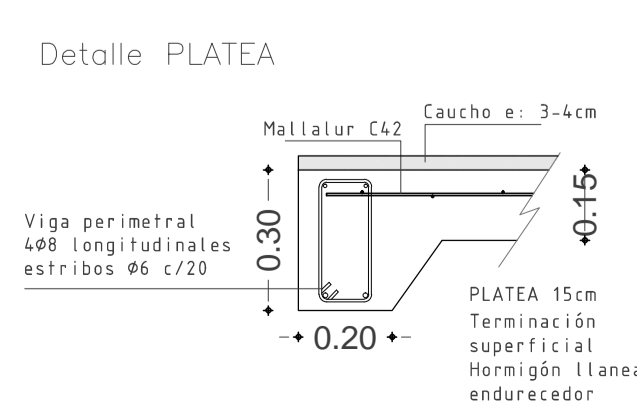
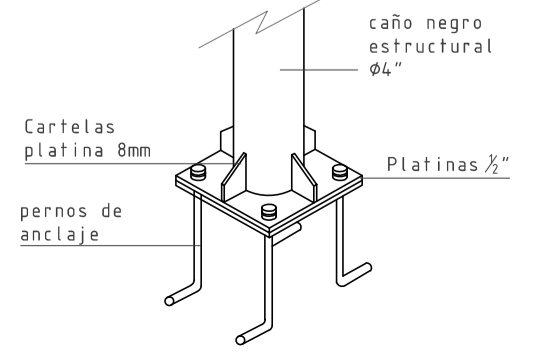
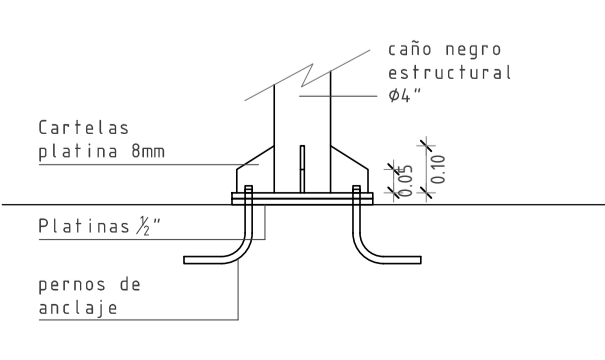
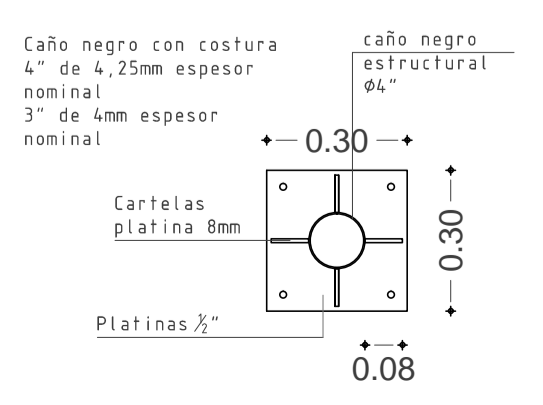
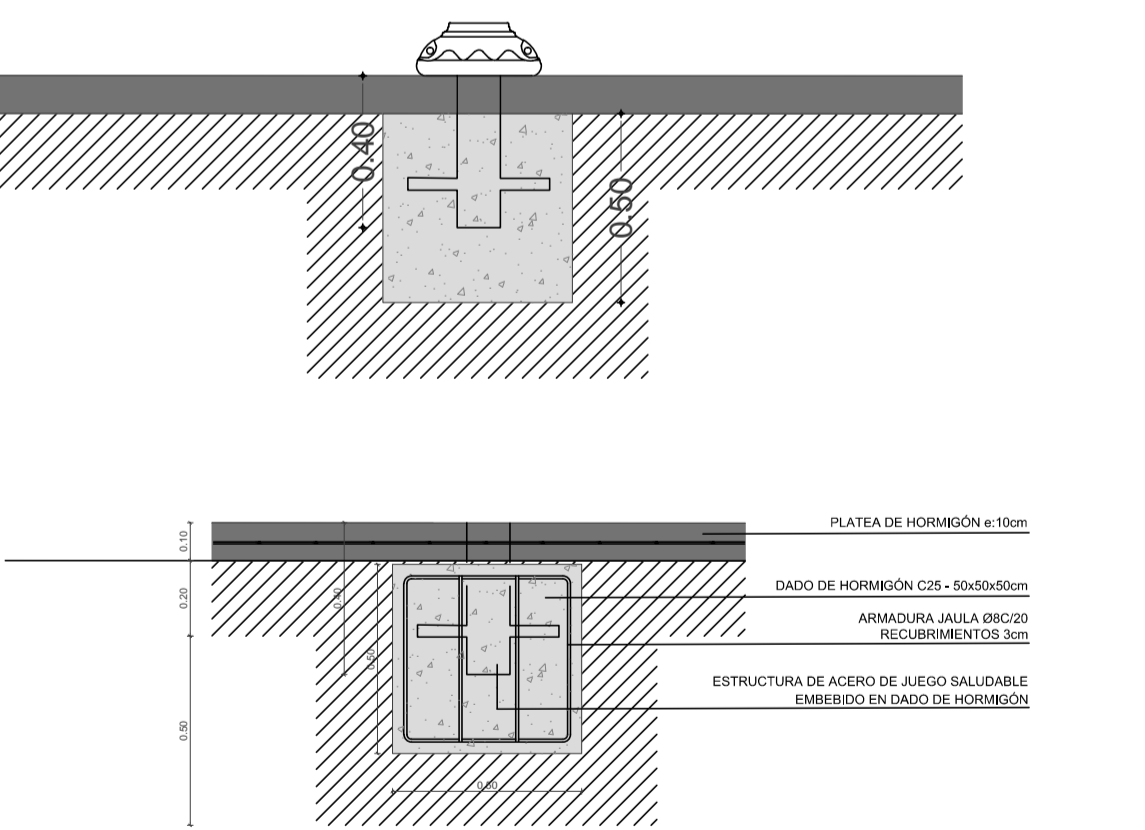
CORTE B-B



CORTE A-A



DETALLE ANCLAJE JUEGOS



**INTENDENCIA DE SALTO**  
**DEPARTAMENTO DE OBRAS**  
**PROYECTOS**

Intendente: **ANDRÉS LIMA** Director Dpto: **ELBIO MACHADO**

OBRA: **BARRIO ARTIGAS**  
**Plaza de Deportes**

TECNICO: Arq. Sabrina Barbieri DIBUJANTES: FECHA: Mayo 2021 ARCHIVO: Pérgola Recreativa

LAMINA **A1**  
**05**